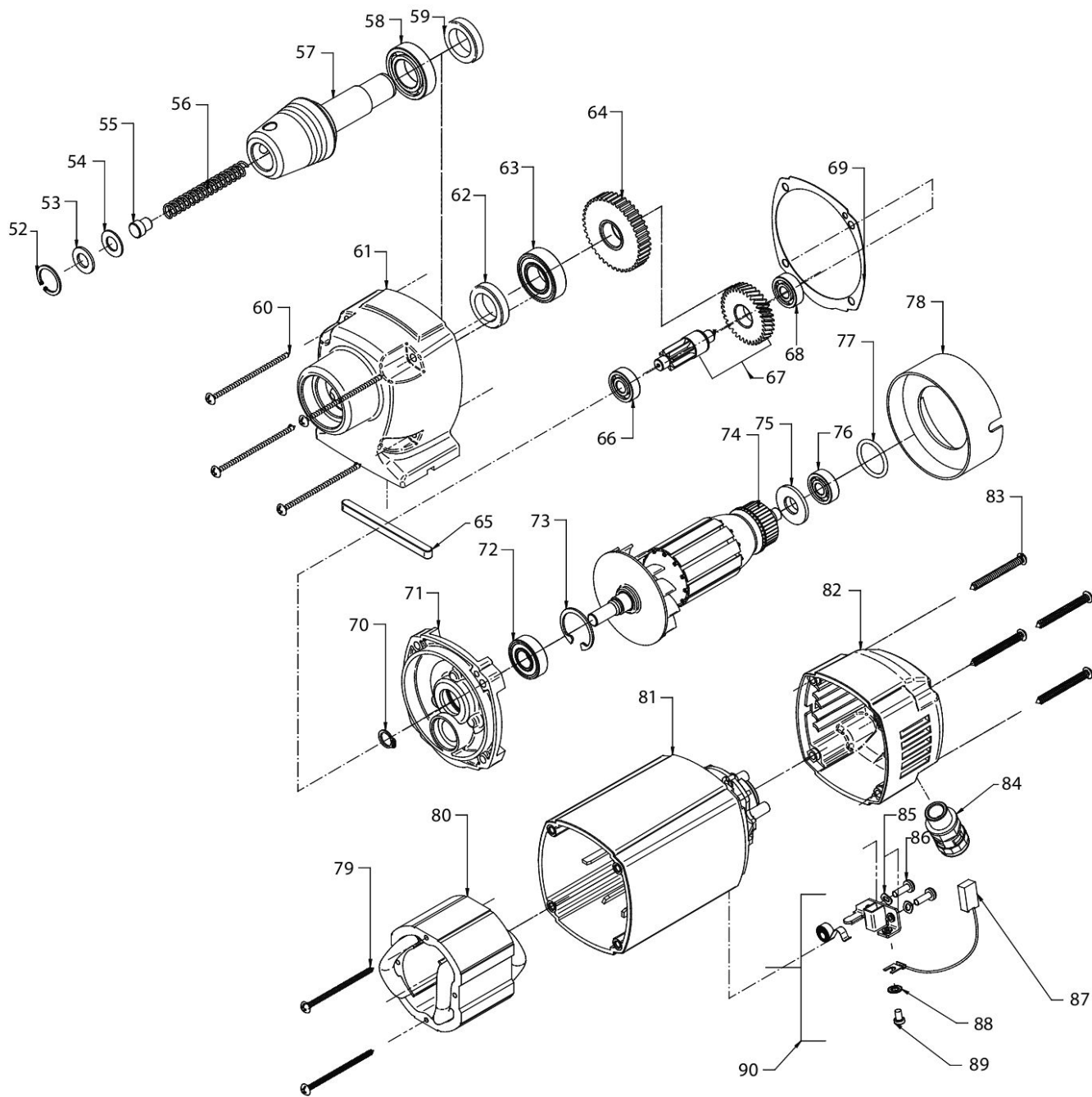


Nr.	Part nr.	Name
001	UD000M0443	Leiding 12mm HB350
002	UDSC616CAP	Bout M6x16mm HB350
003	UD000M1000	Schuif HB350
004	UDSC625CAP	Bout M6x25mm HB350
005	UD000M0841	Handgreepknop HB350
006	UD000BD043	Handgreep HB350
007	UD0SC46BUT	Bout M4x6mm HB350
008	UD000M1003	Label waarschuw HB350
009	UD000M0401	Verbinder HB350
010	UDSC516CAP	Bout M5x16mm HB350
011	UD00M0811A	Steun HB350
012	UD000M0101	Rail HB350
013	UD000M0831	Rek HB350
014	UD0010076C	Keerring HB350
015	UD0010085B	Moer M5 HB350
016	UD0010085A	Met.schr M5x25mm HB350
017	UD0RD43118	Weerstand HB350
018	UD000M0081	Buspin HB350
019	UD000M0072	Eindkappin HB350
020	UD0RD47179	Borgclip HB350
021	UD0030046A	Oliekap HB350
022	UD000BD029	Olieleiding HB350
023	UD000M1001	Paneelplaat HB350 P
024	UD00040026	Kabeldoorvoer HB500
025	UDM0001BLK	Behuizing HB350
026	UD00010231	Trekontlasting HB500
027	UD00CLBL04	Netsnoer HB350
028	UD0RD47187	Sluitring 10mm HB350
029	UDNUT-M4-B	Moer M4 HB350
030	UD000M1020	Magneetbasis HB350
031	UD0SC46CSK	Bout M4x6mm HB350
032	UDSC412CSK	Bout M4x12mm HB350
033	UD0SPWR-M4	Veerring 4mm HB350
034	UD000M0041	Pin HB350
035	UD00EIB523	Boorunit HB350
036	UD00NCP002	Schakelaar HB350
037	UD00NCP006	Schakelaar HB350
038	UD000M0441	Plaat HB350
039	UD00050015	Buisje HB350
040	UD00VISO18	Geleider HB350
041	UDW18XC521	Weerstand 20mm HB350
042	UDW18XC511	Zekeringhouder HB350
043	UDW18XC512	Zekering HB350
044	UD00UOD009	Sluitring 10mm HB350
045	UD0SPWR-M5	Sluitring 6 mm HB350
046	UD0SPWR-M4	Veerring 4mm HB350

<b>Nr.</b>	<b>Part nr.</b>	<b>Name</b>
047	UDSC625CAP	Bout M6x25mm HB350
048	UD0010085B	Moer M5 HB350
049	UDSC616CAP	Bout M6x16mm HB350
050	UD0SPWR-M4	Veerring 4mm HB350
051	UD0SC46BUT	Bout M4x6mm HB350
052	UD00EBD030	Borgring HB350
053	UD00EBD029	Sluitring HB350
054	UD00EBD028	Revet HB350
055	UD00EBD027	Injectieplug HB350
056	UD00EBD026	Drukveer HB350
057	UD00EIB528	As HB350
058	UD00EBD025	Kogellager 6904 HB350 P
059	UD00EBD020	Keerring HB350
060	UD00EBD022	Parker 4,8x60mm HB350
061	UD00EBD021	Tandwielhuis HB350
062	UD00EBD020	Keerring HB350
063	UD00UDC004	Kogellager 6003 2RS HB350 P
064	UD00EBD019	Tandwielas HB350
065	UD000M1019	Sleutel HB350 #
066	UD00UDC022	Kogellager 608ZZ HB350 P
067	UD00EBD018	Interne as set HB350
068	UD00UDC022	Kogellager 608ZZ HB350 P
069	UD00EBD017	Pakking HB350
070	UD00EBD016	Borgring HB350
071	UD00EBD015	Tandwielhuiskap HB350
072	UD00UDC023	Kogellager 6001ZZ HB350 P
073	UD00EBD014	Borgring HB350
074	UDEBD013-B	Anker HB350
075	UD00EBD012	Afdcihtring HB350
076	UD00UDC022	Kogellager 608ZZ HB350 P
077	UD00EBD011	O-ring HB350
078	UD00EBD010	Tussenplaat HB350
079	UD00EBD009	Parker 3,9x60mm HB350
080	UDEBD008-B	Veld HB350
081	UD00EIB526	Motorhuis HB350
082	UD00EIB527	Achterkap HB350
083	UD00EBD005	Parker 4,8x45mm HB350
084	UD00040025	Afdekkap HB350
085	UD00EBD004	Veerring HB350
086	UD00EBD003	Met.schr M4x12mm HB350
087	UD00EBD002	Koolborstelset HB350
088	UD00EBD031	Borgring 4mm HB350
089	UD00EBD032	Schroef HB350
090	UD00EBD001	Koolborstelhouder HB350



<b>Nr.</b>	<b>Part nr.</b>	<b>Name</b>
001	UD000M0443	Leiding 12mm HB350
002	UDSC616CAP	Bout M6x16mm HB350
003	UD000M1000	Schuif HB350
004	UDSC625CAP	Bout M6x25mm HB350
005	UD000M0841	Handgreepknop HB350
006	UD000BD043	Handgreep HB350
007	UD0SC46BUT	Bout M4x6mm HB350
008	UD000M1003	Label waarschuw HB350
009	UD000M0401	Verbinder HB350
010	UDSC516CAP	Bout M5x16mm HB350
011	UD00M0811A	Steun HB350
012	UD000M0101	Rail HB350
013	UD000M0831	Rek HB350
014	UD0010076C	Keerring HB350
015	UD0010085B	Moer M5 HB350
016	UD0010085A	Met.schr M5x25mm HB350
017	UD0RD43118	Weerstand HB350
018	UD000M0081	Buspin HB350
019	UD000M0072	Eindkappin HB350
020	UD0RD47179	Borgclip HB350
021	UD0030046A	Oliekap HB350
022	UD000BD029	Olieleiding HB350
023	UD000M1001	Paneelplaat HB350 P
024	UD00040026	Kabeldoorvoer HB500
025	UDM0001BLK	Behuizing HB350
026	UD00010231	Trekontlasting HB500
027	UD00CLBL04	Netsnoer HB350
028	UD0RD47187	Sluitring 10mm HB350
029	UDNUT-M4-B	Moer M4 HB350
030	UD000M1020	Magneetbasis HB350
031	UD0SC46CSK	Bout M4x6mm HB350
032	UDSC412CSK	Bout M4x12mm HB350
033	UD0SPWR-M4	Veerring 4mm HB350
034	UD000M0041	Pin HB350
035	UD00EIB523	Boorunit HB350
036	UD00NCP002	Schakelaar HB350
037	UD00NCP006	Schakelaar HB350
038	UD000M0441	Plaat HB350
039	UD00050015	Buisje HB350
040	UD00VISO18	Geleider HB350
041	UDW18XC521	Weerstand 20mm HB350
042	UDW18XC511	Zekeringhouder HB350
043	UDW18XC512	Zekering HB350
044	UD00UOD009	Sluitring 10mm HB350
045	UD0SPWR-M5	Sluitring 6 mm HB350
046	UD0SPWR-M4	Veerring 4mm HB350

<b>Nr.</b>	<b>Part nr.</b>	<b>Name</b>
047	UDSC625CAP	Bout M6x25mm HB350
048	UD0010085B	Moer M5 HB350
049	UDSC616CAP	Bout M6x16mm HB350
050	UD0SPWR-M4	Veerring 4mm HB350
051	UD0SC46BUT	Bout M4x6mm HB350
052	UD00EBD030	Borgring HB350
053	UD00EBD029	Sluitring HB350
054	UD00EBD028	Revet HB350
055	UD00EBD027	Injectieplug HB350
056	UD00EBD026	Drukveer HB350
057	UD00EIB528	As HB350
058	UD00EBD025	Kogellager 6904 HB350 P
059	UD00EBD020	Keerring HB350
060	UD00EBD022	Parker 4,8x60mm HB350
061	UD00EBD021	Tandwielhuis HB350
062	UD00EBD020	Keerring HB350
063	UD00UDC004	Kogellager 6003 2RS HB350 P
064	UD00EBD019	Tandwielas HB350
065	UD000M1019	Sleutel HB350 #
066	UD00UDC022	Kogellager 608ZZ HB350 P
067	UD00EBD018	Interne as set HB350
068	UD00UDC022	Kogellager 608ZZ HB350 P
069	UD00EBD017	Pakking HB350
070	UD00EBD016	Borgring HB350
071	UD00EBD015	Tandwielhuiskap HB350
072	UD00UDC023	Kogellager 6001ZZ HB350 P
073	UD00EBD014	Borgring HB350
074	UDEBD013-B	Anker HB350
075	UD00EBD012	Afdcihtring HB350
076	UD00UDC022	Kogellager 608ZZ HB350 P
077	UD00EBD011	O-ring HB350
078	UD00EBD010	Tussenplaat HB350
079	UD00EBD009	Parker 3,9x60mm HB350
080	UDEBD008-B	Veld HB350
081	UD00EIB526	Motorhuis HB350
082	UD00EIB527	Achterkap HB350
083	UD00EBD005	Parker 4,8x45mm HB350
084	UD00040025	Afdekkap HB350
085	UD00EBD004	Veerring HB350
086	UD00EBD003	Met.schr M4x12mm HB350
087	UD00EBD002	Koolborstelset HB350
088	UD00EBD031	Borgring 4mm HB350
089	UD00EBD032	Schroef HB350
090	UD00EBD001	Koolborstelhouder HB350